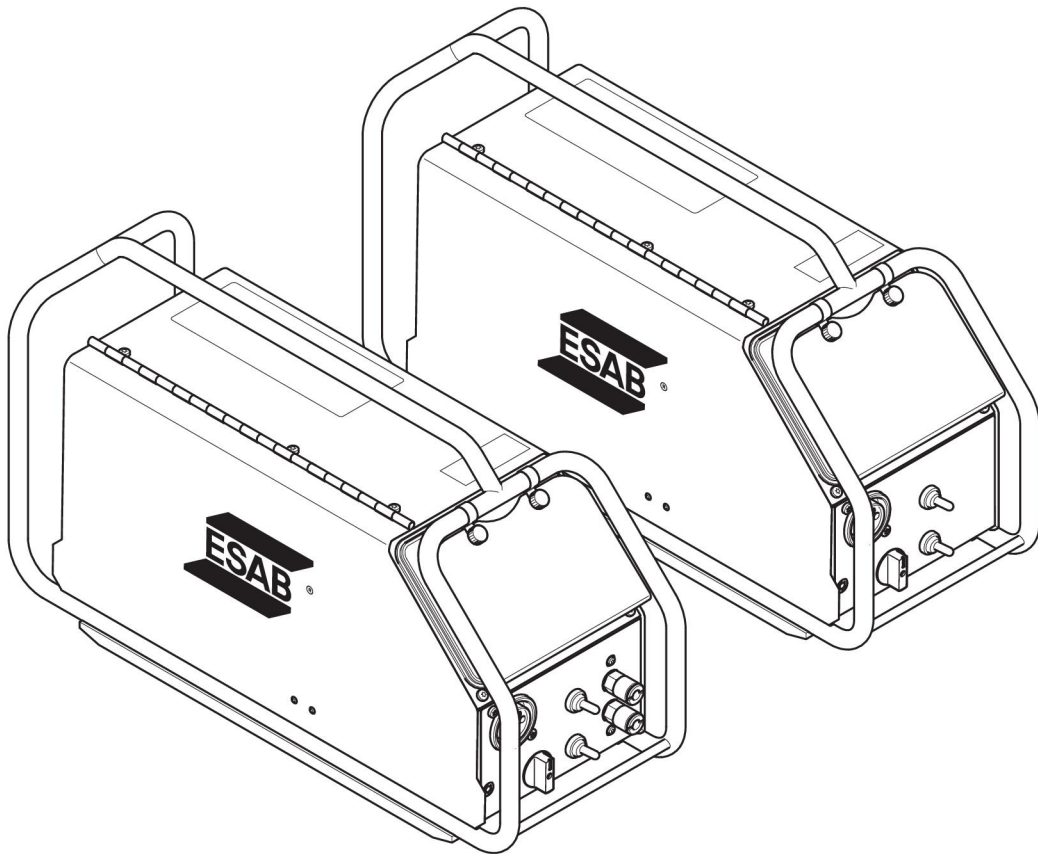




Warrior™ YardFeed 200

Warrior™ YardFeed 200w



Kullanma talimatı



EU DECLARATION OF CONFORMITY

According to
The Low Voltage Directive 2014/35/EU, entering into force 20 April 2016
The EMC Directive 2014/30/EU, entering into force 20 April 2016
The RoHS Directive 2011/65/EU, entering into force 2 January 2013

Type of equipment
Wire Feeder

Type designation
Warrior YardFeed 200, from serial number 528 xxx xxxx (2015 w/28)
Warrior YardFeed 200w, from serial number 528 xxx xxxx (2015 w/28)

Brand name or trade mark
ESAB

Manufacturer or his authorised representative established within the EEA
Name, address, and telephone No:
ESAB AB
Lindholmsallén 9, Box 8004, SE-402 77 Göteborg, Sweden
Phone: +46 31 50 90 00, Fax: +46 584 411 924

The following harmonised standard in force within the EEA has been used in the design:
EN 60974-5:2013, Arc Welding Equipment – Part 5: Wire Feeders
EN 60974-10:2014, Arc Welding Equipment – Part 10: Electromagnetic Compatibility (EMC) requirements

Additional Information:
Restrictive use, Class A equipment, intended for use in location other than residential

By signing this document, the undersigned declares as manufacturer, or the manufacturer's authorised representative established within the EEA, that the equipment in question complies with the safety requirements stated above.

Date

Signature

Position

Gothenburg

A handwritten signature in black ink, appearing to read "Stephen Argo". The signature is written in a cursive, flowing style.

Global Director Equipment

2016-06-29

Stephen Argo

CE 2016

1	GÜVENLİK	4
1.1	Sembollerin anlamı	4
1.2	Güvenlik önlemleri	4
2	GİRİŞ	7
3	TEKNİK VERİLER	8
4	MONTAJ	10
4.1	Kaldırma talimatları	10
5	ÇALIŞTIRMA	11
5.1	Bağlantılar ve kontrol cihazları	12
5.2	Fonksiyon	13
5.3	Tel besleme basıncı	14
5.4	Teli değiştirme ve takma	15
5.5	Makaraların değiştirilmesi	15
6	BAKIM	16
6.1	Muayene ve temizlik	16
7	YEDEK PARÇA SİPARİŞİ	17
	DEVRE ŞEMASI	18
	ORDERING NUMBERS	20
	AŞINAN PARÇALAR	21
	AKSESUARLAR	26

1 GÜVENLİK

1.1 Sembollerin anlamı

Bu kılavuz boyunca kullanıldığı gibi: **Dikkatli Olun! Uyanık olun!**



TEHLİKE!

Ani tehlike anlamına gelir. Önlenmediği takdirde ani, ciddi yaralanmalara veya can kaybına neden olur.



UYARI!

Potansiyel tehlike anlamına gelir; yaralanmalara veya can kaybına neden olabilir.



DİKKAT!

Küçük çaplı bedensel yaralanmalara sebep olabilecek tehlike anlamına gelir.



UYARI!

Kullanımdan önce kullanım kılavuzunu okuyun ve anlayın; tüm etiketlere, işveren güvenlik uygulamalarına ve Güvenlik Veri Formlarına (SDS'ler) uyun.



1.2 Güvenlik önlemleri

ESAB cihazının kullanıcıları cihaz ile veya cihaza yakın çalışan herkesin ilgili tüm güvenlik önlemlerine uymasını sağlamak için nihai sorumluluğu taşımaktadır. Güvenlik önlemleri bu tip cihazlar için geçerli gereksinimleri karşılamalıdır. İşyeri için geçerli standart yönetmeliklere ek olarak aşağıdaki tavsiyelere uyulmalıdır.

Tüm çalışmalar eğitilmiş, cihazın çalışmasına aşina personel tarafından yapılmalıdır. Cihazın hatalı çalıştırılması operatörün yaralanmasına ve cihazın zarar görmesine neden olabilecek tehlikeli durumlara yol açabilir.

1. Cihazı kullanan herkesin aşağıdakilere aşina olması gerekir:
 - o çalışmasına
 - o acil durdurma yerlerine
 - o fonksiyonuna
 - o ilgili güvenlik önlemlerine
 - o cihazın kaynak yapma ve kesme veya ilgili diğer işlemleri
2. Operatör aşağıdakileri sağlamalıdır:
 - o çalışmaya başladığında cihazın çalışma alanı içinde hiçbir yetkisiz kişinin bulunmaması.
 - o ark vurduğunda veya cihazla çalışmaya başladığında hiç kimsenin korumasız olmaması
3. İşyeri şu özelliklerde olmalıdır:
 - o amaca uygun
 - o hava akımından etkilenmeyen

4. Kişisel güvenlik ekipmanı:
 - Daima, örneğin koruyucu gözlük, alev geçirmez giysi, koruyucu eldiven gibi, önerilen kişisel güvenlik ekipmanlarını giyin.
 - Sıkışabilecek veya yanıklara neden olabilecek bol elbiseler, örneğin eşarp, bilezik, yüzük, vb., takmayın.
5. Genel önlemler:
 - Dönüş kablosunun sağlam şekilde bağlandığından emin olun.
 - Yüksek gerilim cihazları ile ilgili çalışmalar **sadece yetkili bir elektrikçi tarafından gerçekleştirilebilir**
 - Uygun yangın söndürme ekipmanı açıkça işaretlenmiş ve elinizin altında olmalıdır.
 - Cihazın yağlama ve bakım işlemi cihaz çalışırken **yapılmamalıdır**



UYARI!

Tel besleyicilerin, yalnızca MIG/MAG modundaki güç kaynakları ile kullanılması amaçlanmıştır.

MMA gibi başka bir kaynaklama modunda kullanılırsa tel besleyici ve güç kaynağı arasındaki kaynaklama kablosunun sökülmesi gerekir, aksi takdirde tel besleyici akım taşıyıcı ya da enerji yüklenir.



UYARI!

Ark kaynak ve kesme kendinize ve başkalarına zararlı olabilir. Kaynak ve kesme sırasında önlemler alın.



ELEKTRİK ÇARPMASI - Öldürebilir

- Çıplak ten, ıslak eldivenler veya ıslak giysilerle elektrik parçalarına veya elektrotlara dokunmayın
- Kendinizi işten ve topraktan izole edin.
- Çalışma konumunuzun güvenli olduğundan emin olun



ELEKTRİKLİ VE MANYETİK ALANLAR - Sağlık için tehlikeli olabilir

- Kalp pili olan kaynakçılar, kaynak işinden önce doktorlarına danışmalıdır. EMF, bazı kalp pillerinde parazit yapabilir.
- EMF'ye maruz kalmanın, sağlık üzerinde bilinmeyen diğer etkileri olabilir.
- Kaynakçılar, EMF maruziyeti etkilerini en aza indirmek için aşağıdaki prosedürleri kullanmalıdır:
 - Elektrodu ve çalışma kablolarını vücudunuzla aynı tarafta olacak şekilde birlikte yönlendirin. Mümkünse bunları bantla sabitleyin. Şaluma ve iş kabloları arasında durmayın. Şalumayı veya iş kablosunu asla vücudunuza dolamayın. Kaynaklama güç kaynağını ve kabloları vücudunuzdan olabildiğince uzakta tutun.
 - İş kablosunu, iş parçasına kaynak yapılan alana mümkün olduğunca yakın şekilde bağlayın.



DUMAN VE GAZLAR - sağlık için tehlikeli olabilir

- Başınızı dumandan uzak tutun
- Duman ve gazları nefes alma bölgenizden ve genel alandan uzak tutmak için havalandırmayı, arktaki dışa atımı, ya da her ikisini birden kullanın



ARK IŞINLARI - gözlerinize zarar verebilir ve cildi yakabilir

- Gözlerinizi ve bedeninizi koruyun. Doğru kaynak perdesi ve filtre merceği kullanın ve koruyucu giysiler giyin
- İzleyenleri uygun paravanlar veya perdelerle koruyun



GÜRÜLTÜ - Aşırı gürültü işitmeye zarar verebilir

Kulaklarınızı koruyun. Kulak tıkaçları veya diğer işitme korumalarını kullanın.



HAREKETLİ PARÇALAR - Yaralanmaya neden olabilir



- Tüm kapıların, panellerin ve kapakların kapalı ve emniyetli bir şekilde yerinde olduğundan emin olun. Gerektiğinde, yalnızca yetkili kişilerin kapakları bakım ve sorun giderme işlemleri için çıkarmasını sağlayın. Servis işlemi bittiğinde, motoru çalıştırmadan önce panelleri veya kapakları yeniden takın ve kapıları kapatın.
- Üniteyi takmadan veya bağlamadan önce motoru durdurun.
- Ellerinizi, saçınızı, bol giysileri ve aletleri hareketli parçalardan uzak tutun.



YANGIN TEHLİKESİ

- Kıvılcımlar (sıçrayan alevler) yangına neden olabilir. Yakında alev alıcı malzeme bulunmadığından emin olun
- Kapalı konteynerlerde kullanmayın.

ARIZA - arıza durumunda uzmanından yardım isteyiniz.

KENDİNİZİ VE DİĞERLERİNİ KORUYUN!



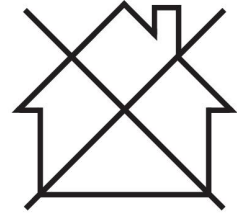
DİKKAT!

Bu ürün sadece ark kaynağı için tasarlanmıştır.



DİKKAT!

A sınıfı ekipman, düşük voltajlı elektrik besleme sistemi tarafından elektrik sağlanan konut mahallerinde kullanılmak üzere tasarlanmamıştır. Sebebiyet verilen ve aynı zamanda yayılan bozukluklar nedeniyle, bu yerlerde A sınıfı ekipmanın elektromanyetik uyumluluk sağlanmasında olası güçlükler söz konusu olabilir.



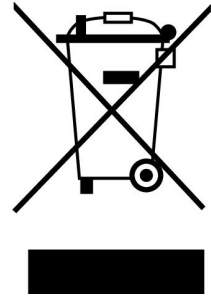
NOT!

Elektronik cihazları bir geri dönüşüm tesisinde imha edin!

Atık Elektrikli ve Elektronik Cihazlar Avrupa Direktifi'ne 2012/19/EC ve ulusal hukuka uygun olarak uygulanmasına riayet edilerek, kullanım ömrünün sonuna gelen elektrikli ve/veya elektronik cihazların geri dönüşüm tesisinde bertaraf edilmesi gerekmektedir.

Ekipmanın sorumlu kişisi olarak, onaylanmış toplama istasyonları hakkında bilgi elde etmek sizin sorumluluğunuzdadır.

Detaylı bilgi için en yakın ESAB bayisine başvurun.



ESAB, çeşitli kaynak aksesuarları ve kişisel koruyucu ekipmanları satışa sunmaktadır. Sipariş bilgileri için yerel ESAB bayinizle iletişime geçin veya web sitemizi ziyaret edin.

2 GİRİŞ

Warrior™ YardFeed 200 ve Warrior™ YardFeed 200w tel besleme üniteleri aşağıdaki kaynaklama güç sistemleriyle çalışabilecek MIG/MAG (GMAW) kaynak için tasarlanmıştır:

- Warrior 400i CC/CV
- Warrior 500i CC/CV

Bunlar farklı değişikliklerle gelir, bkz. "SİPARİŞ NUMARASI" bölümü.

Tel besleme üniteleri, mühürlenmiştir ve dört tekerlek tahrikli tel besleme mekanizmalarına ve ayrıca kumanda elektroniğine sahiptir.

Standart S200 Ø 200 mm / Ø 8 inç ESAB kablolarıyla kullanılabilir.

Ürün için ESAB aksesuarlarını bu kılavuzun "AKSESUARLAR" bölümünde bulabilirsiniz.

3 TEKNİK VERİLER

Warrior™ YardFeed 200	
Şebeke voltajı	42 V, 50-60 Hz
Güç gereksinimi	252 VA
Nominal besleme akımı I₁	6 A
Ayar bilgileri	
Tel besleme hızı	1,9 - 25,0 m/dak (75 - 985 inç/dak)
2/4 zamanlı	2 zamanlı veya 4 zamanlı
Kablo seçimi / Geriyanma	Sert veya çekirdekli
Sürüngen başlatma	Her zaman açık
Gaz temizleme	Evet
Tel santimleme	Evet
Şaluma bağlantısı	EURO
Tel bobini: Tip, Maks. çap	S200, 200 mm (8 inç)
Tel ölçüleri	
Fe	0,6 - 1,2 mm (0,023 - 0,045 inç)
Ss	0,6 - 1,2 mm (0,023 - 0,045 inç)
Al	1,0 - 1,2 mm (0,040 - 0,045 inç)
Çekirdekli tel	0,8 - 1,6 mm (0,030 - 1/16 inç)
Ağırlık	
WYF 200	12 kg (26,5 lb)
WYF 200w	12,2 kg (26,9 lb)
Ölçüler (boy x en x yüks.)	593 x 210 x 312 mm (23,3 x 8,3 x 12,28 inç)
Çalışma sıcaklığı	-10 - +40 °C (+14 - +104 °F)
Nakliye ve depolama sıcaklığı	-20 - +55 °C (-4 - +131 °F)
Koruyucu gaz	MIG/MAG kaynağı için düşünülmüş tüm tipler
Azami basınç	0,5 MPA (5 bar / 72,5 psi)
Aşağıdaki değerlerde izin verilen azami yük	
%60 görev döngüsü	365 A
%100 görev döngüsü	280 A
Koruma sınıfı	IP23

Standart fabrika ayarları

Warrior™ YardFeed 200 için standart fabrika ayarları, inç/dak cinsinden verilmiştir ve tam açık konumdaki gaz valfidir.

Görev döngüsü

Görev döngüsü, kaynak yapabileceğiniz veya aşırı yüklenmeden belirli bir yüklemde kesebileceğiniz bir on dakikalık bir sürenin yüzdesi olan süre anlamına gelir. Görev döngüsü, 40°C (104°F) için geçerlidir.

Koruma sınıfı

IP kodu koruma sınıfını, yani katı nesnelere veya suyun nüfuzuna karşı koruma derecesini belirtir.

IP23 ile işaretlenmiş cihaz iç ve dış mekan kullanımı için tasarlanmıştır.

4 MONTAJ

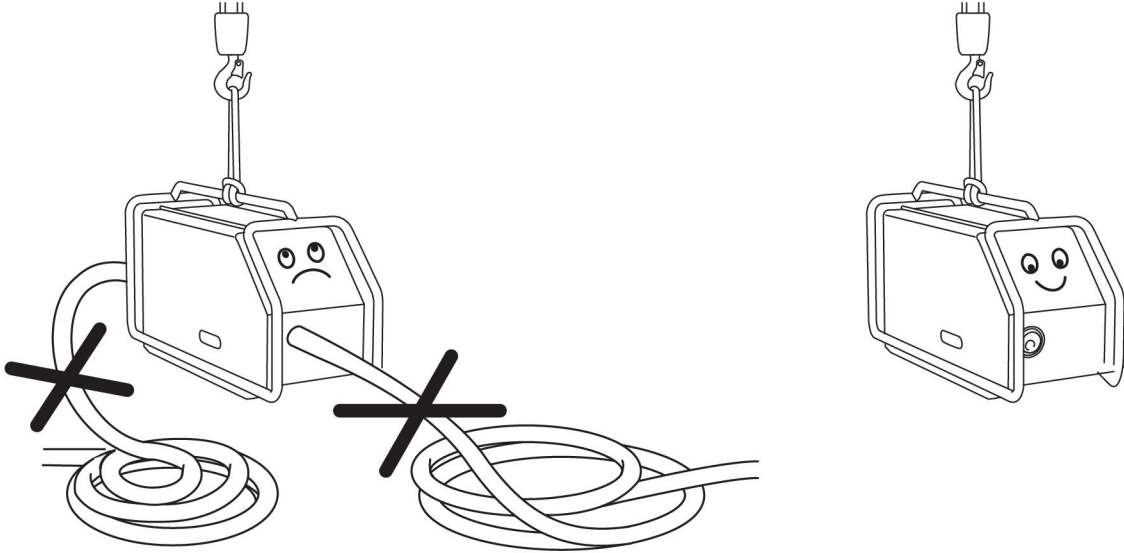
Kurulum mutlaka bir profesyonel tarafından yapılmalıdır.



UYARI!

Yüksek elektrik tehlikesi olan bir ortamda kaynak yaparken, sadece bu ortam için üretilen güç kaynakları kullanılabilir. Bu güç kaynakları, sembol ile işaretlenmiştir **S**.

4.1 Kaldırma talimatları



5 ÇALIŞTIRMA

Cihazın kullanımı için genel güvenlik düzenlemelerini bu kılavuzun "GÜVENLİK" bölümünde bulabilirsiniz. Cihazı kullanmaya başlamadan önce bunu dikkatlice okuyun!



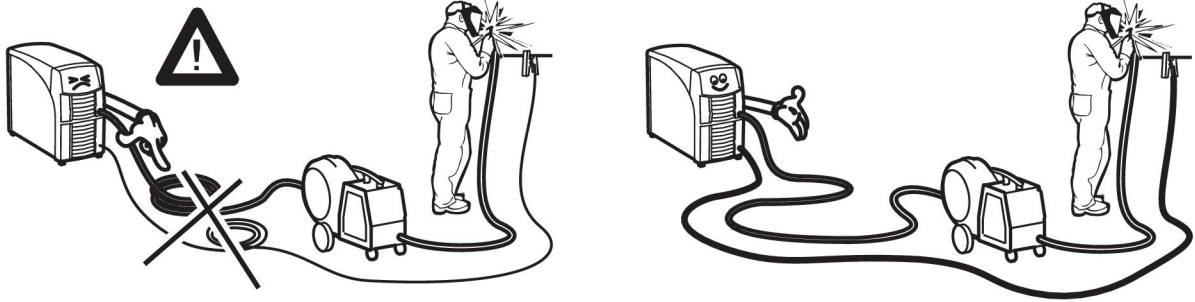
UYARI!

Şoku önlemek için, elektrot teline veya onunla temas eden veya izolasyonsuz kablolarla veya bağlantılara dokunmayın.



NOT!

Cihazı taşırken, nakliye için tasarlanmış tutamacı kullanın. Cihazı asla kaynak torçu ile çekmeyin.



UYARI!

Çalışma sırasında yan panellerin kapalı olmasına dikkat edin.



UYARI!

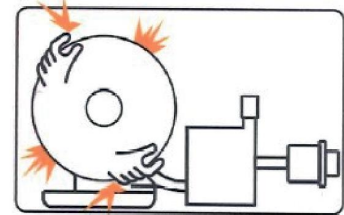
Dönen parçalar yaralanmaya neden olabilir, çok dikkatli olun.



UYARI!

Tel bobinini değiştirirken sıkışma tehlikesi!

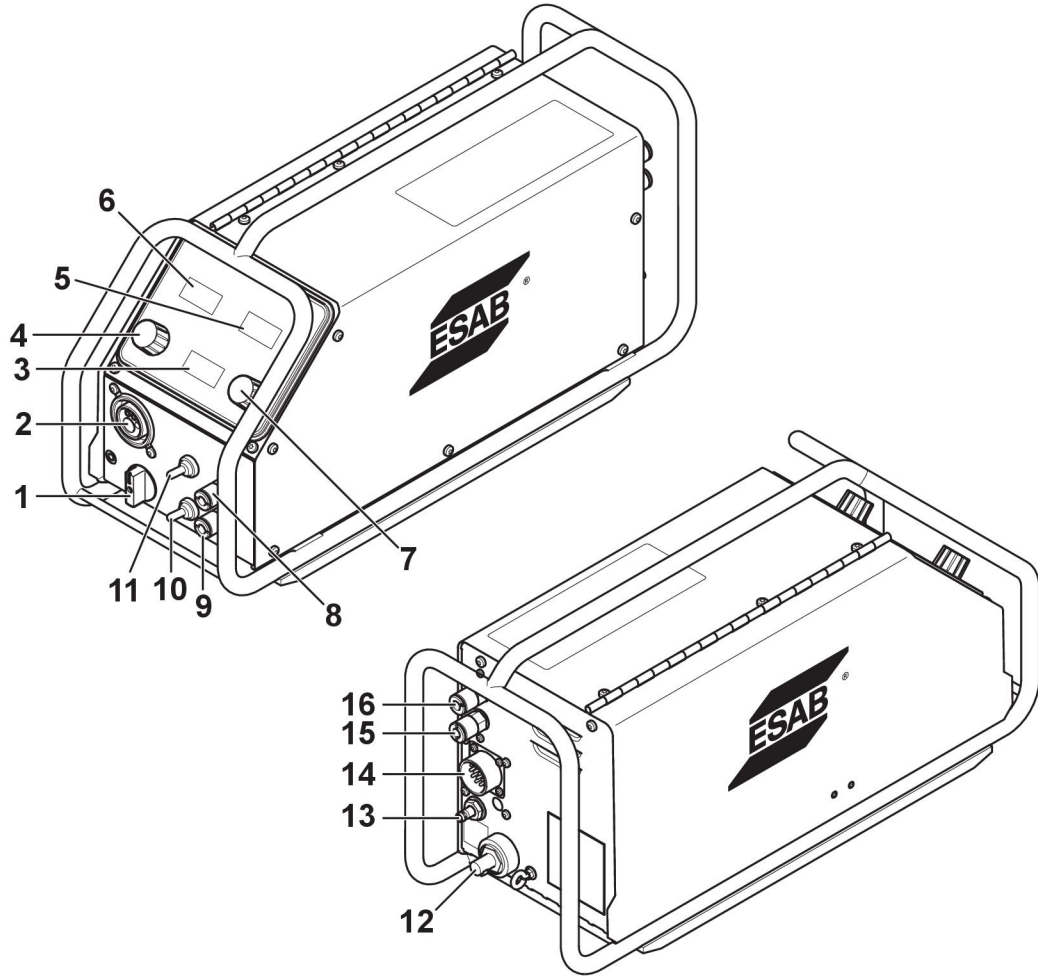
Besleme silindirleri arasına kaynak teli takarken, koruyucu eldiven **kullanmayın**.



DİKKAT!

Kaynak telini ilerletmeden önce, telin şaluma kılavuzunda sıkışmasını önlemek için, keski noktasının ve çapakların telin ucundan uzaklaştırılmasını sağlayın.

5.1 Bağlantılar ve kontrol cihazları



1'dan	Güvenlik kontak anahtarı	9'dan	Güç kaynağına giden soğutma suyu için KIRMIZI bağlantı (soğutma ünitesi) **
2'den	Kaynak şaluması için bağlantı (Euro konektörü)	10'dan	Gaz temizleme için geçiş anahtarı / tel santimleme
3'dan	Tel besleme hızı ekranı (inç/dak veya m/dak)*	11'dan	2 zamanlı / 4 zamanlı için anahtar
4'dan	Voltaj ayarlama düğmesi	12'dan	Güç kaynağından gelen (OKC) kaynak akımı bağlantısı
5'dan	Akım (A) göstergesi	13'dan	Koruyucu gaz bağlantısı
6'dan	Voltaj (V) göstergesi	14'dan	Güç kaynağından gelen kumanda kablosu bağlantısı
7'dan	Tel besleme hızını ayarlama düğmesi (m/dak veya inç/dak)	15'dan	Güç kaynağına giden soğutucu için KIRMIZI bağlantı (soğutma ünitesi)
8'dan	Güç kaynağından gelen soğutma suyu için MAVİ bağlantı (soğutma ünitesi) **	16'dan	Güç kaynağından gelen soğutucu için MAVİ bağlantı (soğutma ünitesi)

*Tel besleme hız ünitesi ekran ayarı için "Fonksiyon" bölümüne bakın.

** Soğutma suyu bağlantıları sadece bazı modellerde mevcuttur.

**NOT!**

Tel besleme hızı ekranı, güvenlik kontak anahtarı "Kaynak AÇIK" moduna (1) ayarlandıktan birkaç saniye sonra etkinleşir.

**NOT!**

Soğutucu bağlantıları sadece bazı modellerde mevcuttur.

5.2 Fonksiyon

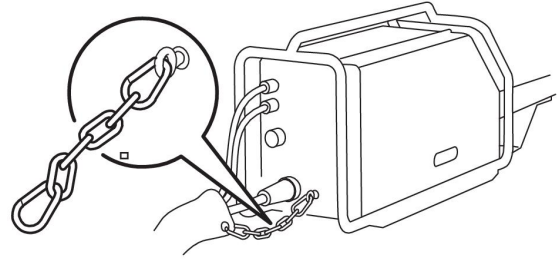
Su bağlantısı

Su soğutmalı bir kaynak şaluması bağlarken, güç kaynağının şebeke besleme anahtarı mutlaka OFF ve soğutma ünitesi anahtarı ise 0 konumunda olmalıdır.

Su bağlantısı kiti aksesuar olarak sipariş edilebilir, bkz. "Aksesuarlar" bölümü.

Gerilim azaltıcı

Gerilim azaltıcıyı besleme ünitesi ve bağlantı kablosunun arkasında kancaya takın.



Güvenlik kontak anahtarı

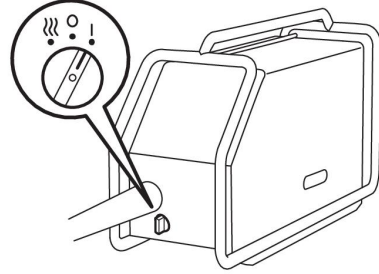
0'da Kaynak KAPALI

n

1'da Kaynak AÇIK

n

☺ Isı AÇIK (aksesuar) ve kaynak KAPALI
Bobin alanı kaynak teli, kaynak sırasında kuru kalacak kadar ısınır.



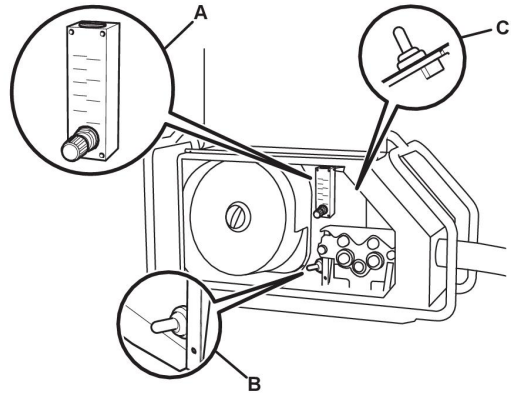
Gaz akışı kontrolü ve sert/çekirdekli tel

Gaz akışı kontrolüne ve sert/çekirdekli tele erişmek için kapağı açın.

A = Gaz akışı ölçer

B = Sert veya çekirdekli tel ayarı

C = Ekran ayarı, inç/dak veya m/dak



Tel seçimi – Sert tel

Sert tel ile kaynak işlemine adapte olmak üzere, tetik bırakıldığında Kısa Devre Sonlandırma (SCT) davranışı seçilir.

SCT yöntemi, son krater ve oksidasyonu azaltmak üzere kaynak işlemini bazı küçük kısa devrelerle durdurmak için olan yoldur. Bu durum ayrıca, sert tel ile iyi bir başlangıç performansı avantajı verir.



Tel seçimi – Çekirdekli tel

Çekirdekli tel ile kaynak işlemine adapte olmak üzere, tetik bırakıldığında sabit bir geri yanma süresi seçilir.



Gaz temizleme

Gaz temizleme, gaz akışı ölçülürken veya kaynak başlamadan önce gaz hortumlarından herhangi bir hava veya nemi temizlemek için kullanılır. Gaz temizleme düğme basılı tutulduğu sürece ve voltaj veya tel besleme başlatılmadan oluşur.



Tel santimleme

Tel santimleme, kaynak gerilimi olmadan tel beslemek gerektiğinde kullanılır. Tel, düğmeye basıldığı sürece beslenir.



2-zamanlı

2 zamanlı gaz ön akışı, kaynak şalumasının tetik düğmesine basıldığında başlar. Kaynak prosesi sonra başlar. Tetikleme anahtarı bırakıldığında kaynak tamamen durur ve gaz sonrası akış başlar.



4-zamanlı

4 zamanlı ile, gaz öncesi akış, kaynak torçu tetik anahtarına basıldığında başlar ve serbest bırakıldığında tel besleme başlar. Kaynak işlemi anahtara tekrar basılana kadar devam eder, sonra tel besleme durur ve anahtar serbest bırakıldığında gaz son akışı başlar.



Voltaj

Yüksek voltaj ark uzunluğunu artırır ve daha sıcak, daha geniş ark oluşturur.

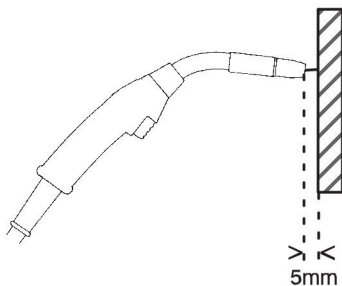


Tel besleme hızı

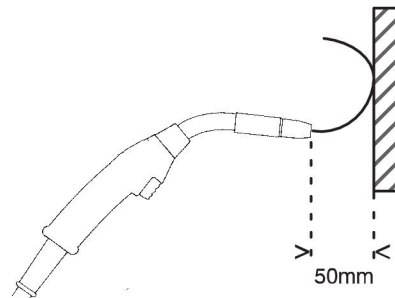
Bu, gerekli dolgu teli besleme hızını inç/dak veya m/dak cinsinden ayarlar.

5.3 Tel besleme basıncı

Telin tel kılavuzundan sorunsuz geçerek hareket ettiğinden emin olarak başlayın. Daha sonra tel besleyicinin basınç silindirlerinin basıncını ayarlayın. Basıncın çok yüksek olmaması önemlidir.



Şekil A



Şekil B

Besleme basıncının doğru ayarlanmış olup olmadığını kontrol etmek için teli yalıtılmış bir nesneye, örneğin bir tahta parçasına karşı besleyebilirsiniz.

Kaynak torçunu tahta parçasından (şekil A) yaklaşık 5 mm uzakta tuttuğunuzda, besleme silindirlere kayması gerekir.

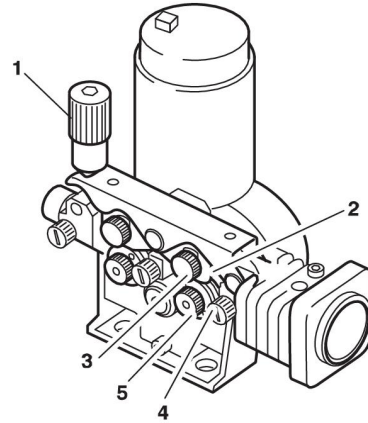
Kaynak torçunu tahta parçasından yaklaşık 50 mm uzakta tutarsanız, telin dışa açılması ve bükülmesi gerekir (şekil B).

5.4 Teli değiştirme ve takma

1. Yan paneli açın.
2. Basınç sensörünü arkaya doğru katlayarak ayırın, baskı makaraları yukarı doğru kayar.
3. Yeni teli 10-20 cm dışarı doğru doğrultun. Teli besleme ünitesine yerleştirmeden önce ucundaki çapakları ve keskin kenarları eğleyin.
4. Telin besleme makaraları yoluna ve çıkış memesine veya tel kılavuzuna düzgün şekilde girmesini sağlayın.
5. Basınç sensörünü sabitleyin.
6. Yan paneli kapayın.

5.5 Makaraların değiştirilmesi

1. Yan paneli açın.
2. Basınç sensörünü (1) arkaya doğru katlayarak ayırın, baskı makaraları yukarı doğru kayar.
3. Aksı (3) saat yönünde 1/4 tur döndürerek ve dışarı doğru çekerek, baskı makaralarını (2) ayırın. Baskı makaraları ayrılır.
4. Somunları (5) sökerek ve makaraları dışarı doğru çekerek, besleme makaralarını (4) ayırın.



Montaj sırasında, yukarıdaki işlemleri ters sıra ile tekrar edin.

Besleme makaralarındaki yol seçimi

Besleme makarasını, gerekli yol ile ilgili ölçülendirme işareti ile kendinize doğru çevirin.

6 BAKIM

**NOT!**

Düzenli bakım, emniyetli ve güvenilir bir çalışma için önemlidir.

**DİKKAT!**

Müşteri, garanti süresi içinde hata düzeltmek amacıyla ürün üzerinde herhangi bir çalışma yaparsa, tedarikçinin tüm garanti taahhütleri uygulamasına son verilir.

6.1 Muayene ve temizlik

Tel besleme ünitesi

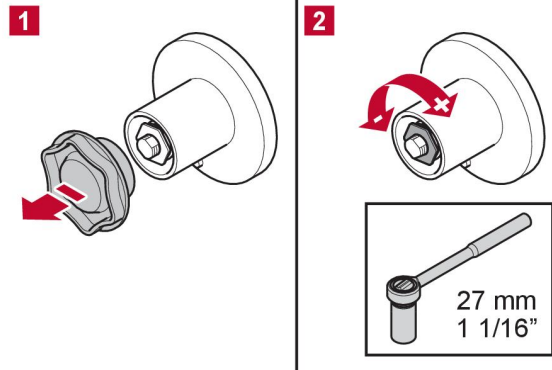
Tel besleme ünitesinin kirle tıkanmış olup olmadığını düzenli olarak kontrol edin.

Sorunsuz tel besleme elde etmek için, tel besleme ünitesi mekanizmasının aşınmış parçalarının temizliği ve değiştirilmesi düzenli aralıklarla yapılmalıdır. Ön-germe çok sert ayarlanırsa bunun, basınç silindiri, besleme silindiri ve tel kılavuz üzerinde anormal aşınmaya neden olabileceğini unutmayın.

Fren merkezi

Merkez teslim anında ayarlanır.

Tel besleme durduğunda, fren merkezini telin hafif gevşek olacağı bir şekilde ayarlayın.

**Kaynak şaluması**

Kaynak torçunun aşınma parçaları sorunsuz tel besleme elde etmek için düzenli aralıklarla temizlenmeli ve değiştirilmelidir. Tel kılavuzunu düzenli olarak üfleyin, temizleyin ve temas ucunu temizleyin.

7 YEDEK PARA SİPARİŐİ



DİKKAT!

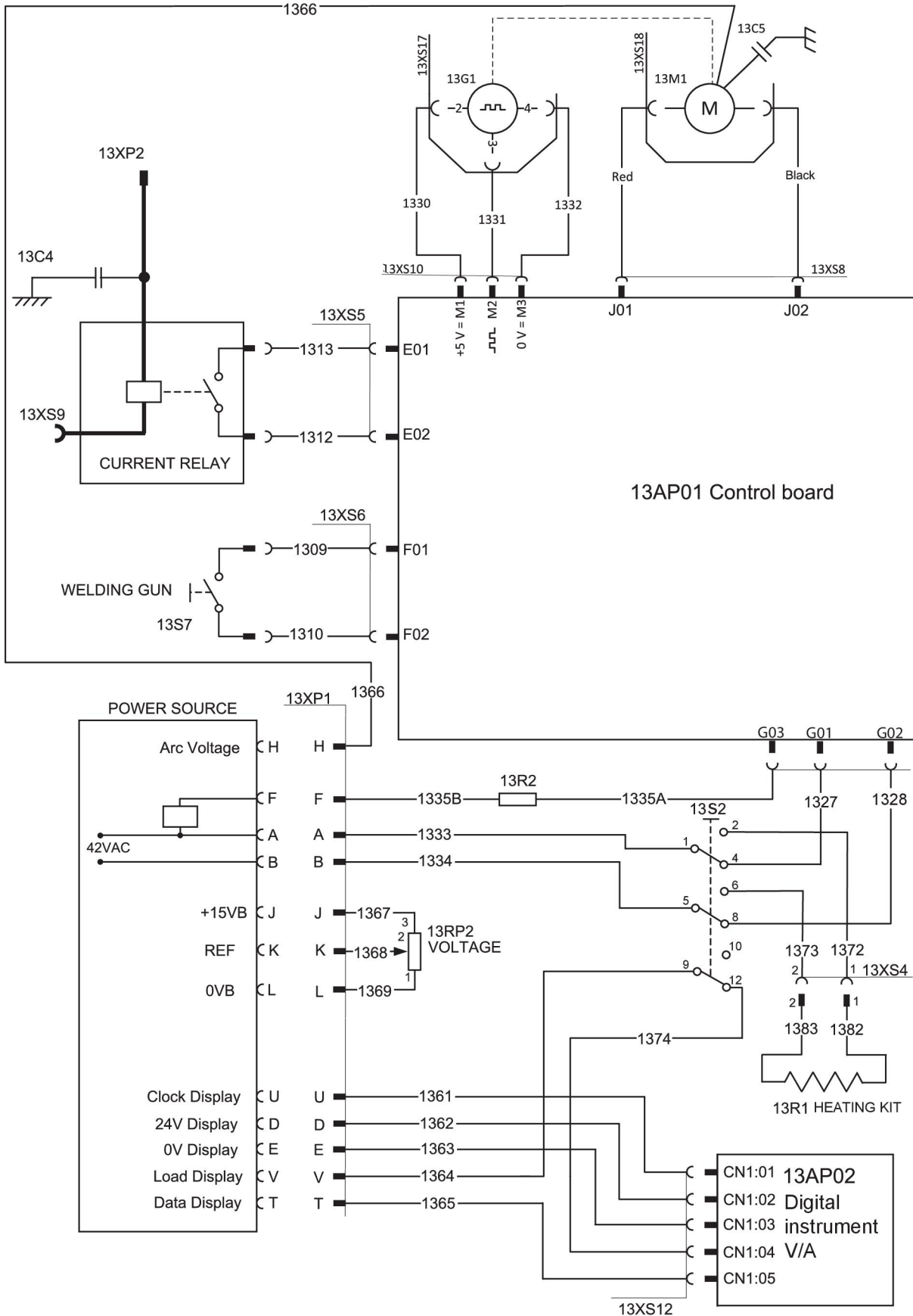
Onarım ve elektrik iŐleri yetkili bir ESAB servis teknisyeni tarafından yapılmalıdır. Sadece ESAB orijinal yedek ve aŐınma paralarını kullanın.

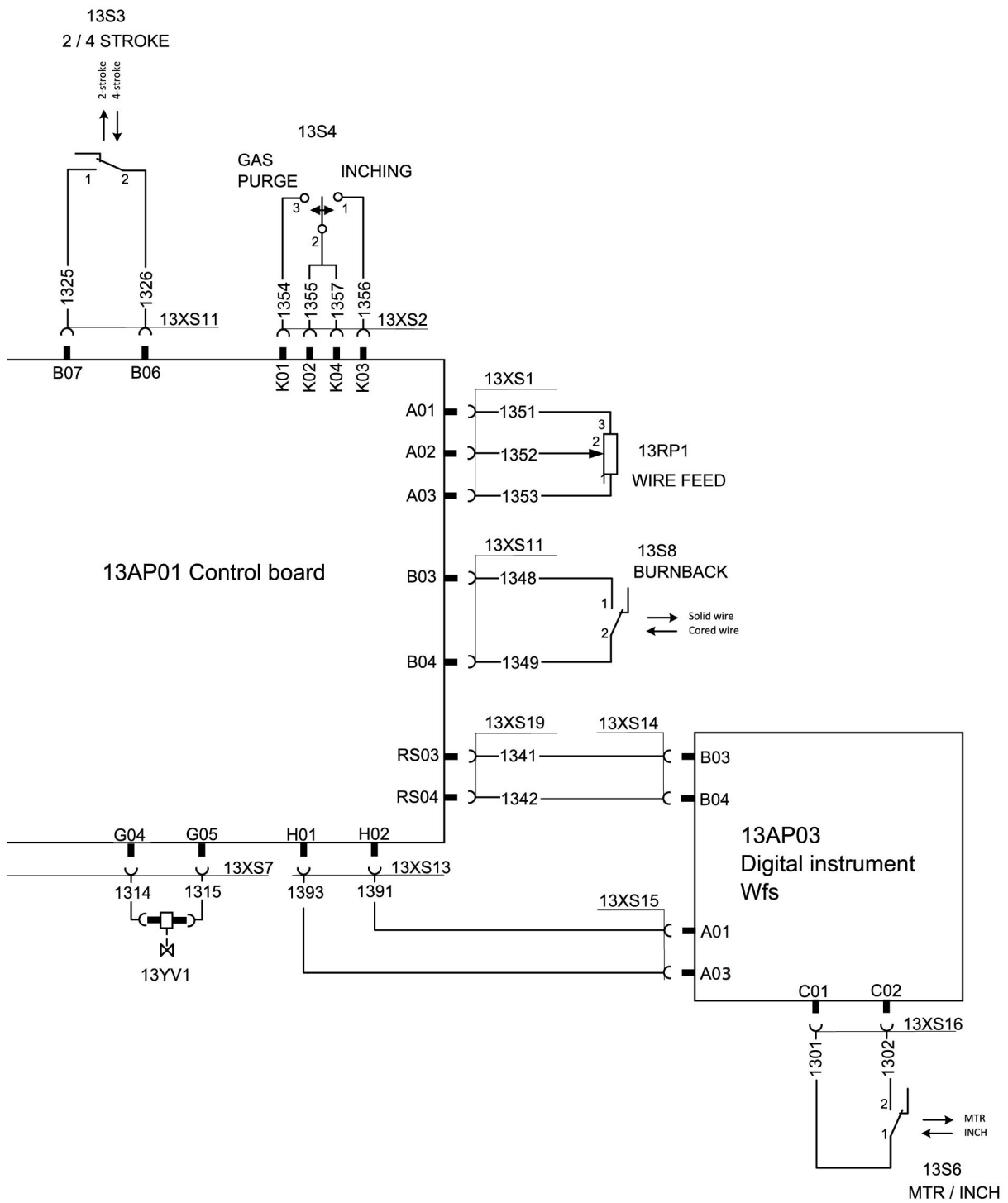
Warrior™ YardFeed 200 ve Warrior™ YardFeed 200w IEC/EN 60974-5 ve IEC/EN 60974-10 uluslararası ve Avrupa standartlarına, CAN/CSA-E60974-5 Kanada standardına ve ANSI/IEC 60974-5 ABD standardına gre tasarlanmış ve test edilmiŐtir. Bakım ve onarım iŐleminde sonra, rnn hala yukarıdaki standartlara uygun olmasını saėlamak iŐlemi yapan kiŐinin (lerin) sorumluluėundadır.

Yedek paralar ve aŐınma paraları en yakın ESAB bayisinden sipariŐ edilebilir; bu belgenin arka kapaėına bakın. SipariŐ verirken, ltfen rn tipini, seri numarasını, tanımı ve yedek para listesine uygun olarak yedek para numarasını belirtin. Bu gnderiyi kolaylaŐtırır ve doėru teslimatı gvenceye alır.

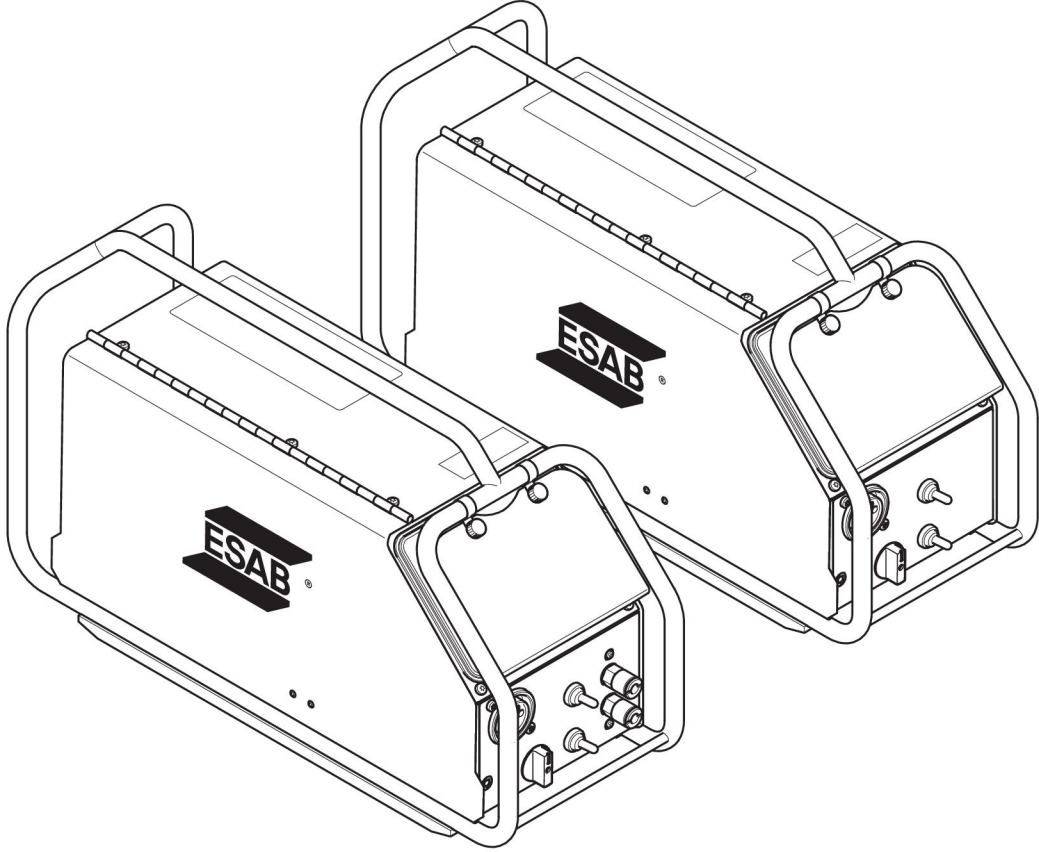
DEVRE ŞEMASI

Warrior™ Yard Feed 200





ORDERING NUMBERS



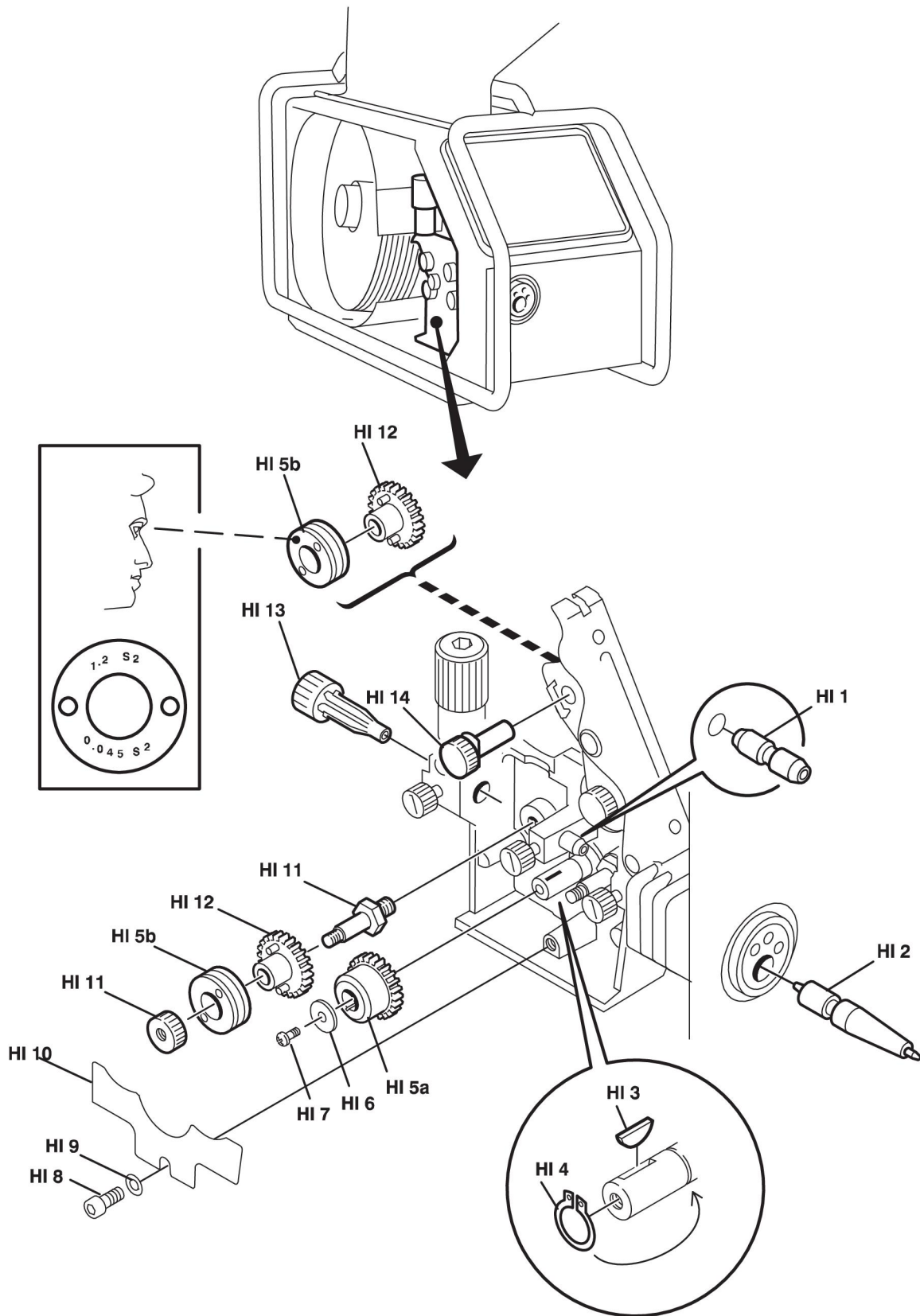
Ordering no.	Denomination	Type
0459 906 900	Warrior™ YardFeed 200	
0459 906 901	Warrior™ YardFeed 200w	with water cooling
0463 390 001	Spare parts list	

Kullanım talimatları ve yedek parça listesi www.esab.com internet adresinde mevcuttur.

AŞINAN PARÇALAR

Item	Ordering number	Denomination	Wire type	Wire dimensions
HI 1	0455 072 002	Ara meme	Fe, Ss ve çekirdekli	Ø 2.0 mm çelik, 0.6-1.6 mm için (0,023-1/16 inç için 0,079 inç çelik)
	0456 615 001	Intermediate nozzle	Al	Ø 2.0 mm plastic for 0.8-1.6 mm (0.079 in. plastic for .030-1/16 in.)
HI 2	0469 837 880	Çıkış memesi	Fe, Ss ve çekirdekli	Ø 2.0 mm çelik, 0.6-1.6 mm için (0.079 in. steel for .023-1/16 in.)
	0469 837 881	Outlet nozzle	Al	Ø 2.0 mm plastic for 0.8-1.6 mm (0079 in. plastic for .030-1/16 in.)
HI 3	0191 496 114	Key		
HI 4	0215 701 007	Locking washer		
HI 5a	0459 440 001	Motor gear euro, drive gear		

Item	Ordering number	Denomination	Wire type	Wire dimensions mm (in.)	Groove type	Roller markings
HI 5b	0459 052 001	Feed/pressure rollers	Fe, Ss & cored	Ø 0.6 & 0.8 (.023 & .030)	V	0.6 S2 & 0.8 S2
	0459 052 002	Feed/pressure rollers	Fe, Ss & cored	Ø 0.8 & 1.0 (.030 & .040)	V	0.8 S2 & 1.0 S2
	0459 052 003	Feed/pressure rollers	Fe, Ss & cored	Ø 0.9/1.0 & 1.2 (.035-.040 & 0.045)	V	1.0 S2 & 1.2 S2
	0459 052 013	Feed/pressure rollers	Fe, Ss & cored	Ø 1.4 & 1.6 (.055 & 1/16)	V	1.4 S2 & 1.6 S2
	0458 825 001	Feed/pressure rollers	Cored	Ø 0.9/1.0 & 1.2 (.035-.040 & 0.045)	V- knurled	1.0 R2 & 1.2 R2
	0458 825 010	Feed/pressure rollers	Cored	Ø 1.2 & 1.2 (0.045 & 0.045)	V- knurled	1.2 R2 & 1.2 R2
	0458 825 002	Feed/pressure rollers	Cored	Ø 1.2 & 1.4 (0.045 & .055)	V- knurled	1.2 R2 & 1.4 R2
	0458 825 003	Feed/pressure rollers	Cored	Ø 1.6 (1/16)	V- knurled	1.6 R2 & 2.0 R2
	0458 824 001	Feed/pressure rollers	Al	Ø 0.8 & 0.9/1.0 (.030 & .035-.040)	U	0.8 A2 & 1.0 A2
	0458 824 002	Feed/pressure rollers	Al	Ø 1.0 & 1.2 (.040 & 0.045)	U	1.0 A2 & 1.2 A2
	0458 824 003	Feed/pressure rollers	Al	Ø 1.2 & 1.6 (0.045 & 1/16)	U	1.2 A2 & 1.6 A2
<p>Only use pressure and feed rollers marked A2 , R2 or S2 . The rollers are marked with wire dimension in mm, some are also marked with inches.</p>						

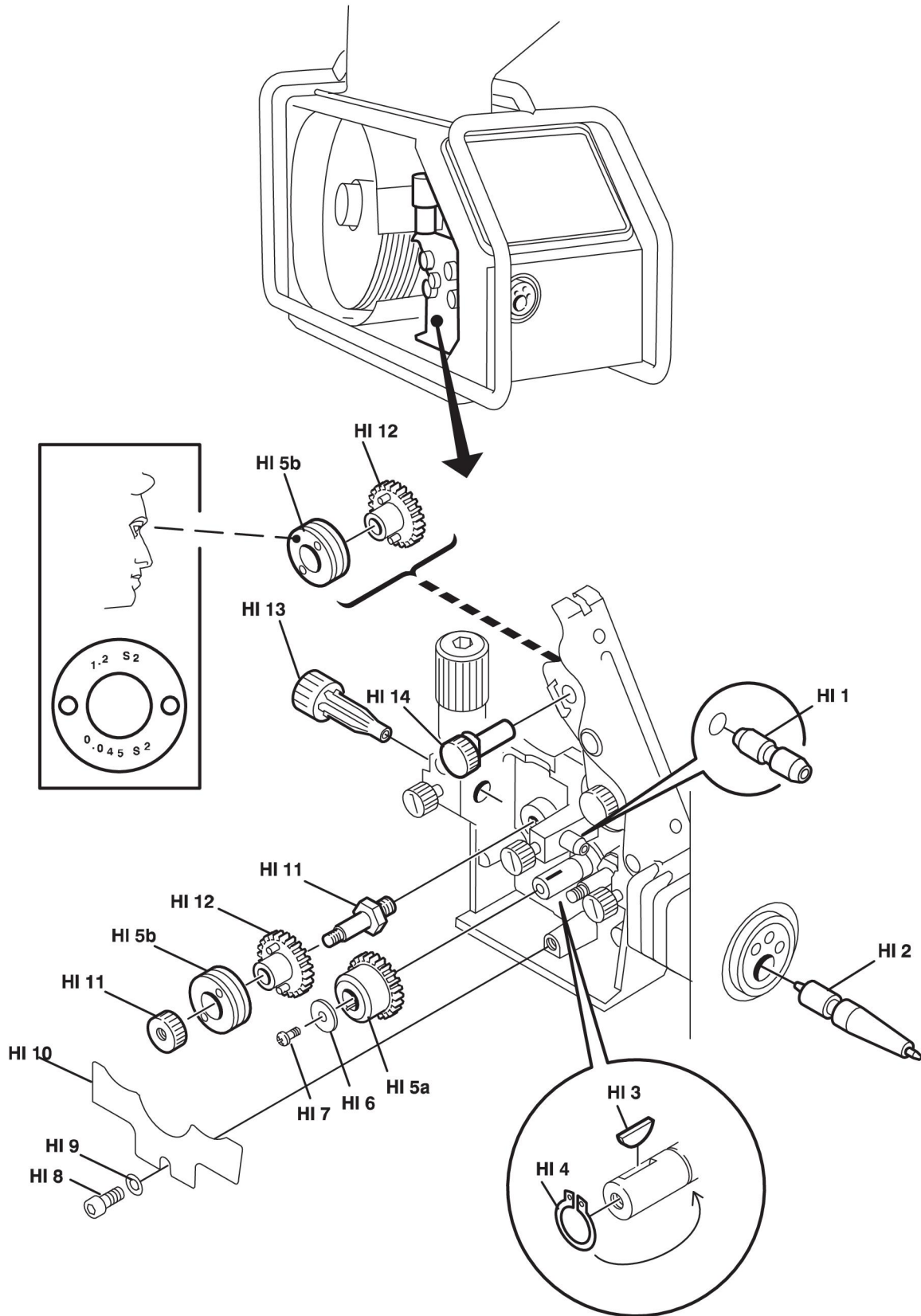


AŞINAN PARÇALAR

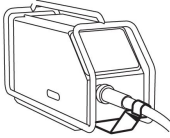
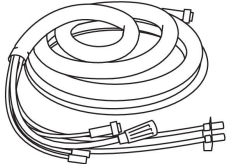
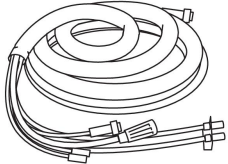
Item	Ordering number	Denomination	Notes
HI 6		Washer	Ø 16/5×1
HI 7		Screw	M4×12
HI 8		Screw	M6×12
HI 9		Washer	Ø 16/8.4×1.5
HI 10	0469 838 001	Cover	
HI 11	0458 722 880	Axle and Nut	
HI 12	0459 441 880	Gear adapter	
HI 13	0455 049 001	Inlet nozzle	Ø 3 mm for 0.6-1.6 mm (.118 in for .023-1/16 in.) Fe, Ss, Al and cored wire)
	0460 007 001	Giriş memesi	Long-life for Fe, Ss and cored wire
HI 14	0458 999 001	Shaft	

Alüminyum tel ile kaynaklama

Alüminyum tel ile kaynak yapmak üzere alüminyum tel için U şekilli makaralar, memeler ve kılavuzlar **kullanılmalıdır**. Alüminyum tel için uygun aşınma parçaları ile donatılmış 3 m uzunluğunda kaynak şalumasının kullanılması önerilir.



AKSESUARLAR

0457 341 881	Strain relief for welding gun	
Connection set air, 50 mm², 19/19 pole		
0459 836 562	10 m	
0459 836 563	15 m	
0459 836 564	25 m	
0459 836 565	35 m	
0459 836 566	50 m	
Connection set water, 50 mm², 19/19 pole		
0459 836 572	10 m	
0459 836 573	15 m	
0459 836 574	25 m	
0459 836 575	35 m	
0459 836 576	50 m	

ESAB subsidiaries and representative offices

Europe

AUSTRIA

ESAB Ges.m.b.H
Vienna-Liesing
Tel: +43 1 888 25 11
Fax: +43 1 888 25 11 85

BELGIUM

S.A. ESAB N.V.
Heist-op-den-Berg
Tel: +32 15 25 79 30
Fax: +32 15 25 79 44

BULGARIA

ESAB Kft Representative Office
Sofia
Tel: +359 2 974 42 88
Fax: +359 2 974 42 88

THE CZECH REPUBLIC

ESAB VAMBERK s.r.o.
Vamberk
Tel: +420 2 819 40 885
Fax: +420 2 819 40 120

DENMARK

Aktieselskabet ESAB
Herlev
Tel: +45 36 30 01 11
Fax: +45 36 30 40 03

FINLAND

ESAB Oy
Helsinki
Tel: +358 9 547 761
Fax: +358 9 547 77 71

GREAT BRITAIN

ESAB Group (UK) Ltd
Waltham Cross
Tel: +44 1992 76 85 15
Fax: +44 1992 71 58 03

ESAB Automation Ltd
Andover

Tel: +44 1264 33 22 33
Fax: +44 1264 33 20 74

FRANCE

ESAB France S.A.
Cergy Pontoise
Tel: +33 1 30 75 55 00
Fax: +33 1 30 75 55 24

GERMANY

ESAB Welding & Cutting GmbH
Langenfeld
Tel: +49 2173 3945-0
Fax: +49 2173 3945-218

HUNGARY

ESAB Kft
Budapest
Tel: +36 1 20 44 182
Fax: +36 1 20 44 186

ITALY

ESAB Saldatura S.p.A.
Bareggio (Mi)
Tel: +39 02 97 96 8.1
Fax: +39 02 97 96 87 01

THE NETHERLANDS

ESAB Nederland B.V.
Amersfoort
Tel: +31 33 422 35 55
Fax: +31 33 422 35 44

NORWAY

AS ESAB
Larvik
Tel: +47 33 12 10 00
Fax: +47 33 11 52 03

POLAND

ESAB Sp.zo.o.
Katowice
Tel: +48 32 351 11 00
Fax: +48 32 351 11 20

PORTUGAL

ESAB Lda
Lisbon
Tel: +351 8 310 960
Fax: +351 1 859 1277

ROMANIA

ESAB Romania Trading SRL
Bucharest
Tel: +40 316 900 600
Fax: +40 316 900 601

RUSSIA

LLC ESAB
Moscow
Tel: +7 (495) 663 20 08
Fax: +7 (495) 663 20 09

SLOVAKIA

ESAB Slovakia s.r.o.
Bratislava
Tel: +421 7 44 88 24 26
Fax: +421 7 44 88 87 41

SPAIN

ESAB Ibérica S.A.
San Fernando de Henares
(MADRID)
Tel: +34 91 878 3600
Fax: +34 91 802 3461

SWEDEN

ESAB Sverige AB
Gothenburg
Tel: +46 31 50 95 00
Fax: +46 31 50 92 22

ESAB International AB

Gothenburg
Tel: +46 31 50 90 00
Fax: +46 31 50 93 60

SWITZERLAND

ESAB Europe GmbH
Baar
Tel: +41 1 741 25 25
Fax: +41 1 740 30 55

UKRAINE

ESAB Ukraine LLC
Kiev
Tel: +38 (044) 501 23 24
Fax: +38 (044) 575 21 88

North and South America

ARGENTINA

CONARCO
Buenos Aires
Tel: +54 11 4 753 4039
Fax: +54 11 4 753 6313

BRAZIL

ESAB S.A.
Contagem-MG
Tel: +55 31 2191 4333
Fax: +55 31 2191 4440

CANADA

ESAB Group Canada Inc.
Mississauga, Ontario
Tel: +1 905 670 0220
Fax: +1 905 670 4879

MEXICO

ESAB Mexico S.A.
Monterrey
Tel: +52 8 350 5959
Fax: +52 8 350 7554

USA

ESAB Welding & Cutting
Products
Florence, SC
Tel: +1 843 669 4411
Fax: +1 843 664 5748

Asia/Pacific

AUSTRALIA

ESAB South Pacific
Archerfield BC QLD 4108
Tel: +61 1300 372 228
Fax: +61 7 3711 2328

CHINA

Shanghai ESAB A/P
Shanghai
Tel: +86 21 2326 3000
Fax: +86 21 6566 6622

INDIA

ESAB India Ltd
Calcutta
Tel: +91 33 478 45 17
Fax: +91 33 468 18 80

INDONESIA

P.T. ESABindo Pratama
Jakarta
Tel: +62 21 460 0188
Fax: +62 21 461 2929

JAPAN

ESAB Japan
Tokyo
Tel: +81 45 670 7073
Fax: +81 45 670 7001

MALAYSIA

ESAB (Malaysia) Snd Bhd
USJ
Tel: +603 8023 7835
Fax: +603 8023 0225

SINGAPORE

ESAB Asia/Pacific Pte Ltd
Singapore
Tel: +65 6861 43 22
Fax: +65 6861 31 95

SOUTH KOREA

ESAB SeAH Corporation
Kyungnam
Tel: +82 55 269 8170
Fax: +82 55 289 8864

UNITED ARAB EMIRATES

ESAB Middle East FZE
Dubai
Tel: +971 4 887 21 11
Fax: +971 4 887 22 63

Africa

EGYPT

ESAB Egypt
Dokki-Cairo
Tel: +20 2 390 96 69
Fax: +20 2 393 32 13

SOUTH AFRICA

ESAB Africa Welding & Cutting
Ltd
Durbanville 7570 - Cape Town
Tel: +27 (0)21 975 8924

Distributors

For addresses and phone numbers to our distributors in other countries, please visit our home page

www.esab.com



www.esab.com

